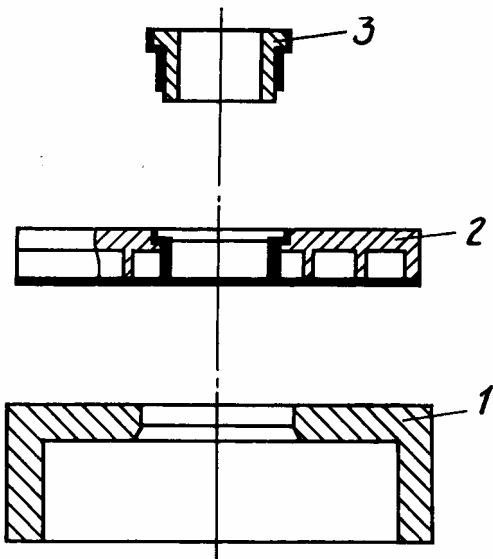


№2037382 Реферат

Использование: в химическом машиностроении, при изготовлении направляющих аппаратов погружных насосов. Сущность изобретения: способ изготовления включает приготовление порошковой смеси, раздельное прессование частей аппарата, нанесение на соединяемые поверхности перед сборкой суспензии мелкодисперсного порошка того же состава, что и соединяемые детали, спекание, которое совмещено с диффузионной сваркой и инфильтрацией медью, и механическую обработку. 1 з.п. ф-лы, 2 ил.



фиг.1