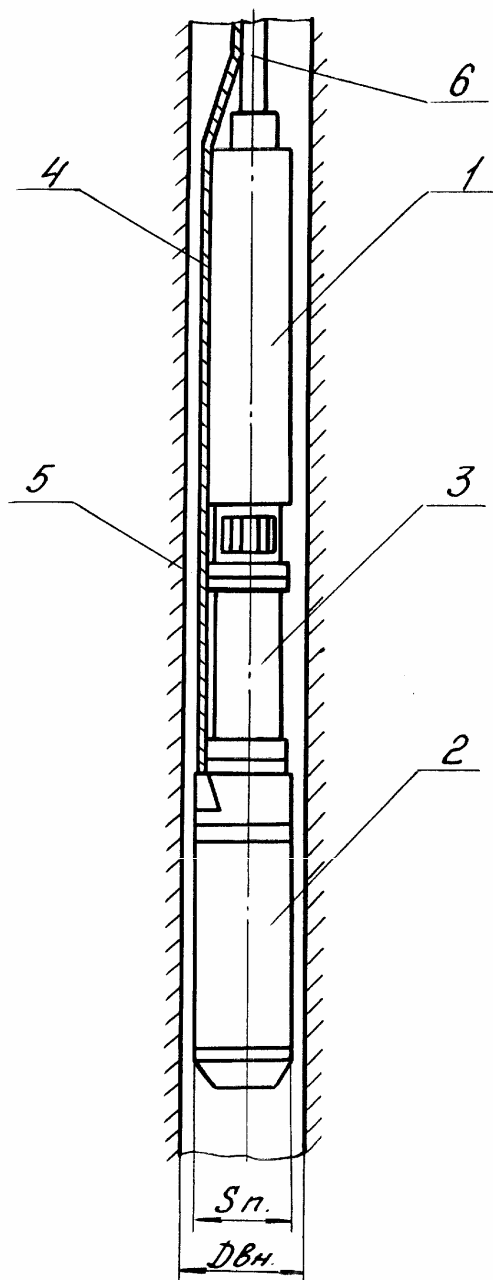


# 22205 СВИДЕТЕЛЬСТВО НА ПОЛЕЗНУЮ МОДЕЛЬ

## (54) ПОГРУЖНОЙ ЦЕНТРОБЕЖНЫЙ НАСОСНЫЙ АГРЕГАТ МАЛОГО ГАБАРИТА



Погружной центробежный насосный агрегат, состоящий из центробежного насоса с предвключенными устройствами, погружного электродвигателя, гидрозащиты и токоподводящего кабеля, выполненный в соответствующем поперечном габарите, отличающийся тем, что, с целью расширения области применения, агрегат выполнен в малом габарите условной группы 3 - поперечным габаритом 98,3 для скважин с внутренним диаметром обсадной колонны не менее 105 мм и условной группы 4 - поперечным габаритом 105 мм для скважин с внутренним диаметром не менее 112 мм