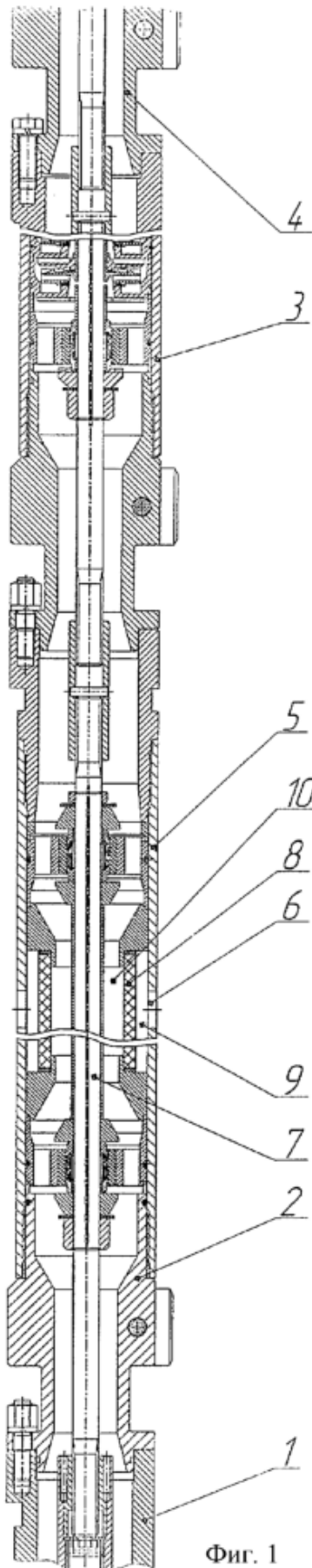


## №2261369. Реферат



Изобретение относится к нефтяному машиностроению, в частности, к погружным центробежным насосам, предназначенным для эксплуатации в скважинах, осложненных пескопроявлением. Скважинный центробежный насос содержит двигатель, соединенный с нижней из насосных секций посредством всасывающего элемента в виде корпуса с валом и подводщими отверстиями. Всасывающий элемент снабжен пенометаллическим фильтром, размещенным между корпусом и валом с образованием кольцевых полостей между ними. Подводящие отверстия расположены в корпусе в пределах установки фильтра, при этом площади поперечного сечения внутренней кольцевой полости и подводщих отверстий выполнены соизмеримыми. Изобретение направлено на предотвращение проникновения механических примесей в насосные секции, что уменьшает абразивный износ рабочих органов насоса и повышает его эксплуатационную надежность. 2 ил.

Фиг. 1