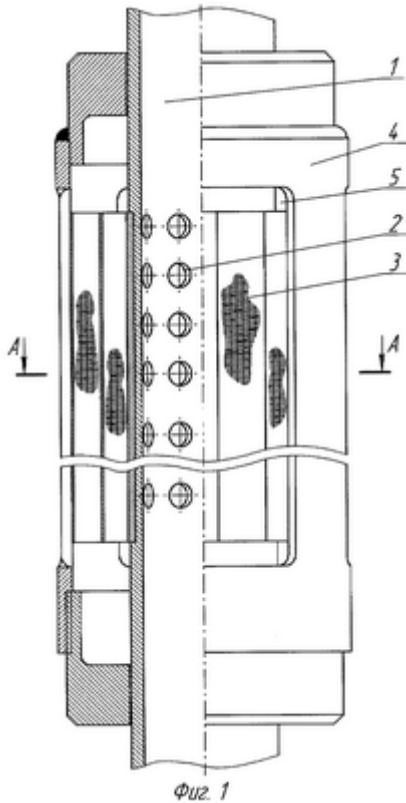


№2289680. Реферат

Изобретение относится к нефтедобывающей промышленности, в частности к фильтрующим устройствам для предотвращения выноса песка из коллектора в эксплуатационную колонну вместе с добываемой жидкостью или газом.



Скважинный раскрывающийся фильтр состоит из перфорированного корпуса и фильтрующего элемента с изменяющимися в радиальном направлении размерами, выполненного в виде нескольких подпружиненных лопастей с криволинейной формой в радиальной плоскости и прямолинейной - в аксиальной. Лопастей закреплены по одному краю на корпусе и размещены внутри цилиндрического кожуха, имеющего вертикальные пазы, с возможностью выдвижения свободных краев через указанные пазы до образования выдвинутыми частями лопастей цилиндрической поверхности за пределами кожуха. Техническим

результатом является предупреждение выноса частиц породы из продуктивного пласта в эксплуатационную колонну за счет полного перекрытия фильтрующим элементом имеющихся на ней перфораций, что удлиняет межремонтный период и повышает производительность скважины. 7 ил.