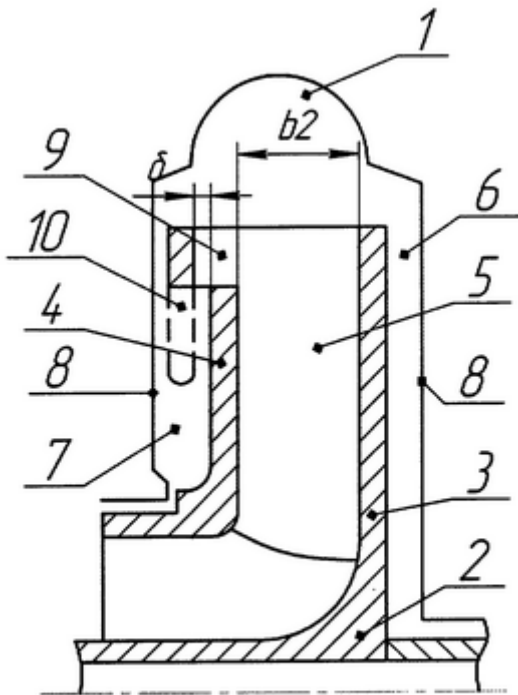


№2304729. Реферат

Изобретение относится к центробежным насосам и компрессорам. Ступень центробежной турбомашины состоит из отвода и рабочего колеса с ведомым и ведущим дисками и лопастями между ними. Рабочее колесо в периферийной части выполнено с внезапным расширением меридианного сечения в одну или обе стороны. Между внутренней поверхностью дисков после расширения и внешней торцевой поверхностью этих же дисков до расширения образован торцевой зазор в направлении выхода потока из рабочего колеса. Величина торцевого зазора не превышает $(0,2-0,3)$ ширины колеса на выходе. Такая конструкция ступени позволяет полнее использовать энергию дискового трения вне зависимости от вида сочленения рабочего колеса и отвода и благодаря этому повысить КПД и напор ступени. 1 з.п. ф-лы, 4 ил.



Фиг. 1