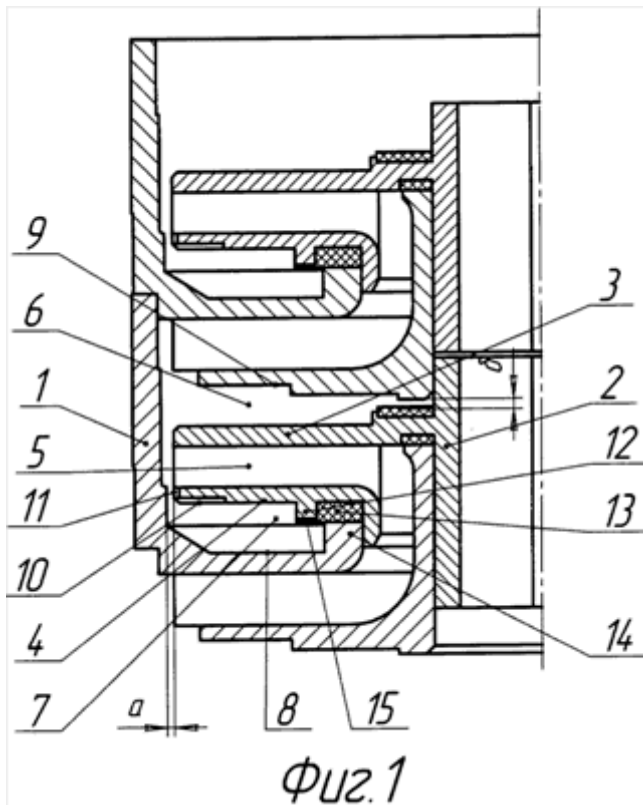


№2322616. Реферат



Изобретение относится к насосостроению, в частности к многоступенчатым погружным центробежным насосам для добычи нефти из скважин. Ступень насоса содержит направляющий аппарат и закрытое рабочее колесо (ПК) с основным и покрывающим дисками (Д) и размещенными между ними лопастями. На одном из дисков ПК выполнена накатка (Н), имеющая криволинейную форму, близкую по конфигурации к форме лопастей ПК. Для увеличения осевой силы Н выполняют на покрывающем Д, а для уменьшения - на

основном Д. Дополнительно на наружной цилиндрической поверхности покрывающего диска ПК выполнена Н, ориентированная в сторону, обратную вращению, под углом 30-60° к плоскости Д. Для предотвращения проникновения абразивных частиц в кольцевой зазор между цилиндрической поверхностью покрывающего Д и внутренней цилиндрической поверхностью направляющего аппарата на кольцевом буртике покрывающего Д может быть нанесена дополнительная Н, по направлению совпадающая с направлением Н на периферийной части Д. Конструкция ступени позволяет повысить КПД за счет регулирования величины осевой силы и смещения момента всплытия ПК. Конструкция технологична и может быть изготовлена с применением стандартного инструмента. 2 з.п. ф-лы, 4 ил.