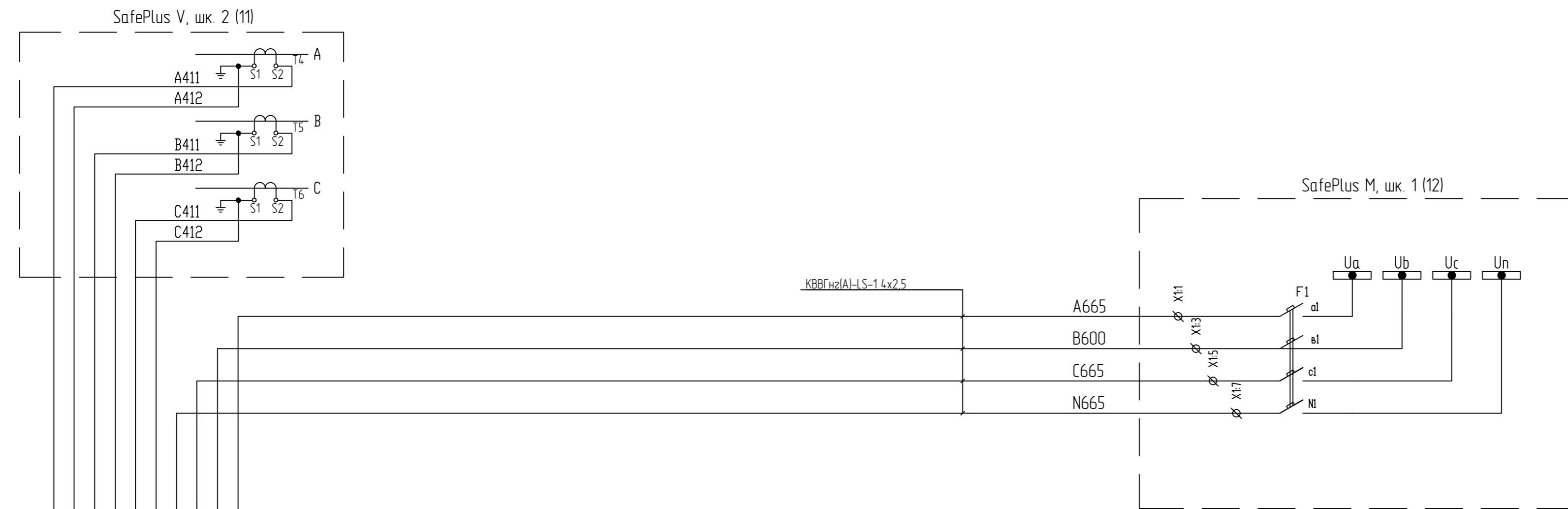


Поз.	Обозначение	Наименование	Кол.	Масса ед., кг	Примечание
ЩМП	ЩМП-5-0-74 У2	Щит металлический с монтажной панелью (1000x650x285 мм) в комплекте с аксессуарами для монтажа электрооборудования, с замком	1		
QF1		Выключатель автоматический 1П 2 А, х-ка С	1		
XS		Розетка РАр10-3-0П, U=250 В, 16 А	1		
Wh1, Wh2	СЭТ-4ТМ.03М.01	Счетчик электроэнергии трехфазный 3x57,7/100 В, 5(7,5) А, кл. точн. 0,5S	2		
1ИК, 2ИК		Коробка испытательная ИК-10УХ/13, IP30	2		
iRZ		GSM модем iRZ MC52i-485Gi в комплекте: -GSM антенна Antey 906 13,5dB SMA-1 шт. -Блок питания 12В/500 мА (GM29/TC)-1 шт.	1		
		Сальник PG16 для кабеля Д=6-13 мм	6		

Взам. инв. №	
Подп. и дата	
Инв. № подл.	

						16643/2018-ЭП			
						Блочная комплектная трансформаторная подстанция АО "Новомет-Пермь"			
Изм.	Кол.уч.	Лист	№ док.	Подп.	Дата	Трансформаторная подстанция ТП-0151	Стадия	Лист	Листов
Разраб.		Колышкин					Р	11.1	
Гл. спец.		Федосеев				Щкаф учета, сбора и передачи данных	ООО "Энергопромонтаж"		
Н.контр.		Поспеева							

Схема электрическая принципиальная подключения счетчиков



Шкаф учета, сбора и передачи данных ШУ

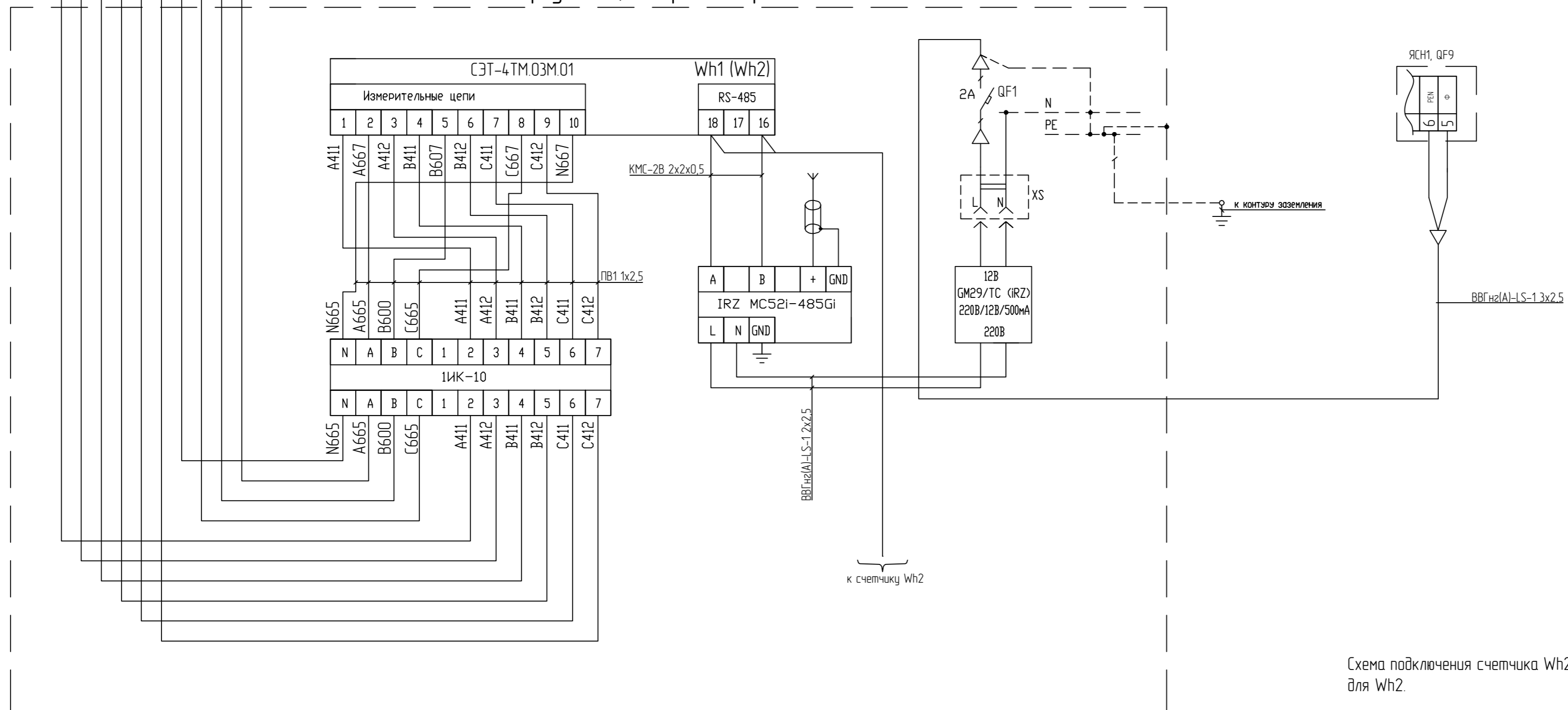


Схема подключения счетчика Wh2 аналогична. На схеме в скобках указаны номера шкафов для Wh2.

Изм. № подл. Подл. и дата. Взам. инв. №

Изм.	Кол.уч.	Лист	№ док.	Подл.	Дата
------	---------	------	--------	-------	------